



# ЭКСТРАСЕРВИС

оборудование для животноводческих комплексов

## Блок управления молочным насосом Э1

### Руководство по эксплуатации

Э1 00.00.005 РЭ

ТУ ВУ 101099023.025-2017



Настоящее руководство по эксплуатации (РЭ) предназначено для ознакомления с принципом работы, устройством и эксплуатацией блока управления молочным насосом Э1 (далее по тексту блок управления).

Надёжная работа и срок службы блока управления зависит от правильной его эксплуатации, поэтому перед включением необходимо ознакомиться с настоящим руководством по эксплуатации.

В связи с постоянной работой по совершенствованию блока управления, повышающей его надёжность и улучшающей его характеристики, в электрическую схему и в конструкцию могут быть внесены незначительные изменения, не отражённые в настоящем РЭ.

## 1 ОБЩАЯ ИНФОРМАЦИЯ

Блок управления предназначен для определения уровня жидкости в емкости с помощью датчиков электродного типа и управления откачивающим устройством.

Блок управления эксплуатируется в следующих условиях:

- температура в рабочем помещении от +5°С до +35° С;
- относительная влажность воздуха не более 85%;
- колебания напряжения сети  $\pm 10$  %.

## 2 ТЕХНИЧЕСКИЕ ХАРАКТЕРИСТИКИ

Технические характеристики блока управления приведены в таблице 1.

Таблица 1 - Технические характеристики

1	Марка	Э1
2	Габаритные размеры, мм не более	
	-длина	400
	- ширина	250
	- высота	300
3	Масса без провода, кг не более	5
4	Количество управляемых насосов, шт.	1
5	Реле уровня	Автомат PZ-829
	Напряжение питания, В / частота тока, Гц	230 / 50
	Количество контролируемых уровней, шт	2
	Напряжение питания датчика электродного типа, В	6
	Ток потребления датчика электродного типа, мА	2
	Чувствительность регулируемая, кОм	1-100
6	КОНТАКТОР	КМИ-10910
	Напряжение питания, В / частота тока, Гц	380 / 50
	Номинальный ток, А	9
	Напряжение катушки, В	220
	Потребляемая мощность, Вт, не более	7
7	Тепловое реле	РТИ-1308
8	Ток установки теплового реле, А	2,5 – 4

## 3 УСТРОЙСТВО БЛОКА УПРАВЛЕНИЯ И ПОДГОТОВКА К РАБОТЕ

Общий вид блока управления представлен на рисунке 1.

На передней панели блока управления расположены органы управления. Для его включения в режим «Автоматическое управление» необходимо перевести переключатель 2 в положение «Авто» (влево). При этом загорится индикаторная лампа 1, сигнализирующая, что управление откачивающим

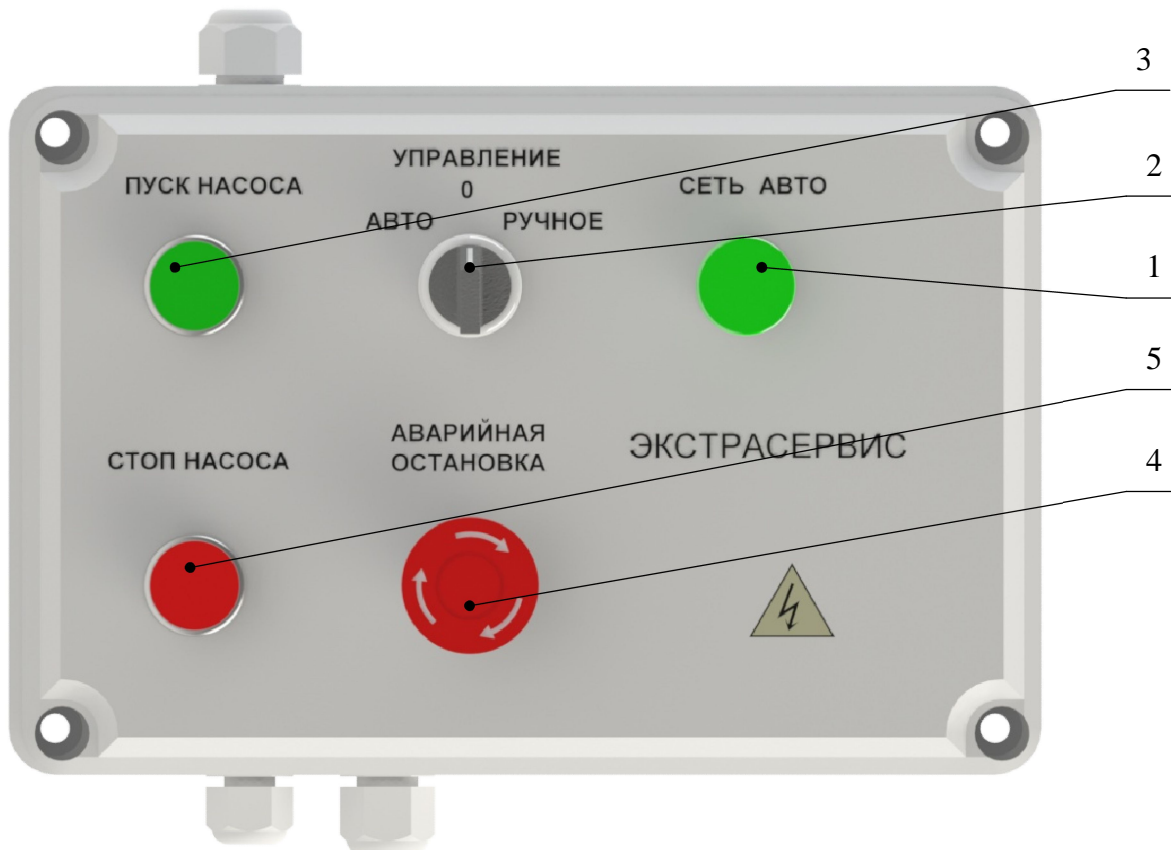


Рисунок 1 – Блок управления

насосом будет осуществляться автоматом контроля уровня PZ-829, с подключенными к нему датчиками уровня электродного типа.

Для включения блока управления в режим «Ручное управление» необходимо перевести переключатель 2 в положение «Ручное» (вправо). При нажатии на кнопку 3 «Пуск насоса» включится откачивающий насос. Для остановки насоса необходимо нажать кнопку 5 «Стоп насоса».

При необходимости аварийной остановки блока управления необходимо нажать кнопку 4 «Аварийная остановка».

Электрическая схема блока управления показана на рисунке 2.

Провода молочного насоса подключаются к контактам теплового реле РТИ-1308, установленного на контактор КМИ-10910.

Провода датчиков уровня электродного типа подключаются к контактам 4 (общий), 5 (минимальный уровень), 6 (максимальный уровень) автомата контроля уровня PZ-829. Руководство по эксплуатации на устройство PZ-829 прилагается.

Автомат PZ-829 включается с задержкой 1-2 секунды во избежание ложного срабатывания в результате случайного замыкания цепи датчиков (наличие брызг, волн и т. д.).

Регулировка чувствительности автомата контроля уровня PZ-829 осуществляется при помощи воротка на лицевой панели (100 – увеличение, 1 - уменьшение).

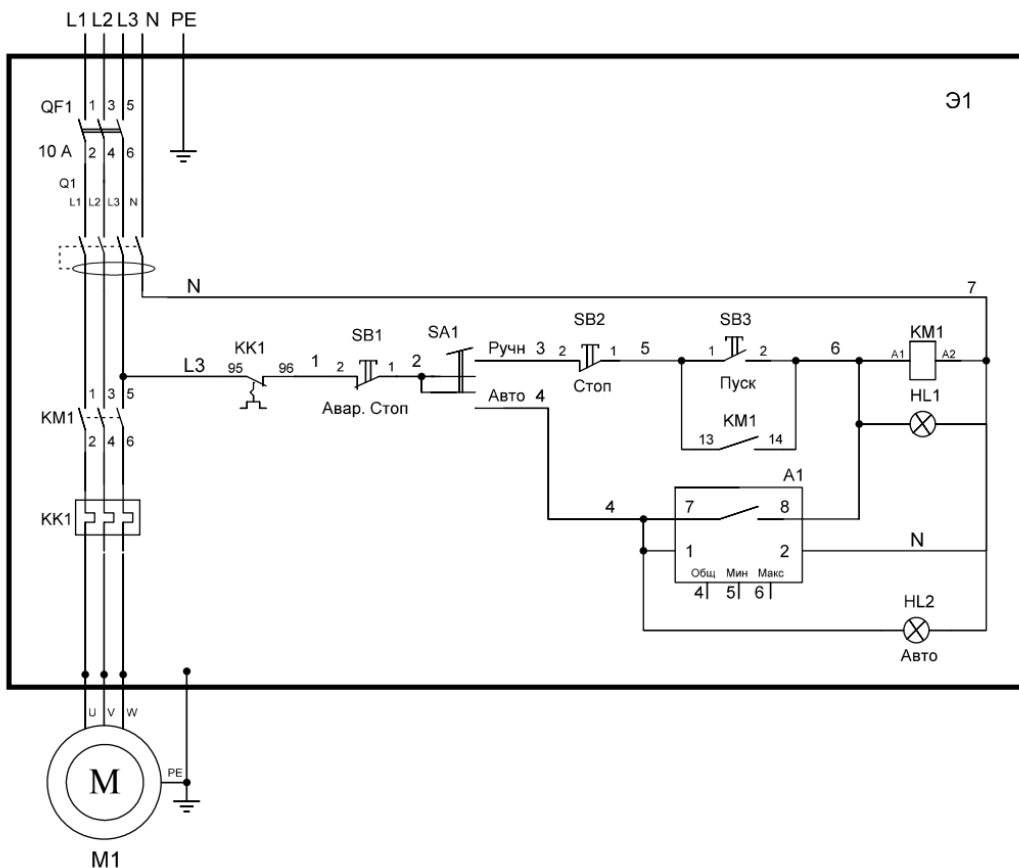


Рисунок 2 – Электрическая схема

При достижении максимального уровня (электроды полностью погружены) замыкаются контакты 7, 8 автомата контроля уровня PZ-829 и включается откачивающий из резервуара насос. При достижении минимального уровня (электроды минимального и максимального уровня находятся над жидкостью) контакты 7, 8 размыкаются и насос отключается.

#### 4 ТРЕБОВАНИЯ БЕЗОПАСНОСТИ

К установке и обслуживанию блока управления допускаются лица, ознакомленные с правилами эксплуатации и правилами по технике безопасности.

Блок управления должен быть надежно закреплен на поверхности на которой он монтируется.

Ремонт и техническое обслуживание блока управления необходимо производить только после отсоединения установки от электросети.

Запрещается эксплуатировать блок управления с открытой крышкой.

Электродвигатель насоса и основание молокоприемника должны быть надежно заземлены, а электропроводка – защищена от механических повреждений.

Подключение осуществлять в соответствии с действующими местными техническими нормативными правовыми актами (ТНПА).

#### 5 КОМПЛЕКТНОСТЬ

Комплектность приведена в таблице 2.

Таблица 2 - Комплектность

Наименование	Количество	Примечание
Блок управления молочным насосом Э1	1	
Датчик уровня	3	
Провод ПВС 4x1,5	2 м	
Провод ПВС 3x1,0	2 м	
Руководство (с гарантийным талоном)	1	

## 6 ТРАНСПОРТИРОВАНИЕ, ХРАНЕНИЕ И УТИЛИЗАЦИЯ

Блок управления в упакованном виде допускается транспортировать всеми видами крытого транспорта, в том числе в герметичных отсеках самолёта.

Транспортирование и хранение блока управления по ГОСТ 23216 и ГОСТ 15150.

Условия транспортирования блока управления в части воздействия механических факторов - Л по ГОСТ 23216, в части воздействия климатических факторов – такие же, как условия хранения 8 (отапливаемое хранилище, климатические факторы: температура воздуха от плюс 50 °С до минус 50 °С, относительная влажность 100 % при 25 °С) по ГОСТ 15150.

Условия хранения – 1 (отапливаемое хранилище, климатические факторы: температура воздуха от плюс 40 °С до минус 5 °С, относительная влажность 80 % при 25 °С) по ГОСТ 15150 на складах, срок хранения у потребителя в упаковке изготовителя – 6 месяцев.

Утилизацию блока управления и его составных частей производят по общим правилам, действующим у потребителя.

## 7 ВОЗМОЖНЫЕ НЕИСПРАВНОСТИ И СПОСОБЫ ИХ УСТРАНЕНИЯ

Возможные неисправности и способы их устранения представлены в таблице 3.

Таблица 3 - Неисправности

Наименование неисправности	Вероятная причина	Способ устранения
1	2	3
Не горит светодиод "Сеть Авто"	Обрыв в цепи питания	Проверить цепь питания. Проверить отключение кнопки «Аварийная остановка»
При погружении электродов датчиков в контролируемую жидкость, реле не срабатывает, светодиодный индикатор МАХ не загорается	Не отрегулирована чувствительность автомата PZ-829	Отрегулировать чувствительность автомата PZ-829 при помощи воротка на лицевой панели (100 – увеличение, 1 - уменьшение)

## Продолжение таблицы 3

1	2	3
То же	Обрыв линии связи от датчиков до блока управления	Проверить линию связи. Устранить обрыв
То же	Неэлектропроводные отложения на электроде датчика	Очистить электроды датчиков
При осушении электродов датчиков нет возврата реле, светодиодный индикатор MIN не загорается	Короткое замыкание в линии связи датчиков и блока управления	Устранить короткое замыкание
То же	Электропроводные отложения на изоляторах датчиков	Очистить изоляторы датчиков

## 8 ГАРАНТИИ ИЗГОТОВИТЕЛЯ

Изготовитель гарантирует соответствие блока управления требованиям технических условий и его работоспособность при соблюдении потребителем условий эксплуатации, транспортировки и хранения, установленных техническими условиями и руководством по эксплуатации.

Гарантийный срок эксплуатации – 12 месяцев. Начало гарантийного срока исчисляется со дня ввода изделия в эксплуатацию, но не позднее 6 месяцев со дня приобретения.

### 8.1 Настоящая гарантия осуществляется на следующих условиях:

- наличие правильно заполненного гарантийного талона;
- предоставление неисправного изделия.

### 8.2 Настоящая гарантия не распространяется на случаи, когда:

- не будут предоставлены вышеуказанные документы или содержащаяся в них информация будет неполной или неразборчивой;
- изменен, стерт, удален или неразборчив серийный номер изделия;
- механических повреждений, попадания жидкости, посторонних предметов, грызунов, насекомых и т.п. внутрь изделия;
- удара молнии, пожара, затопления или иных причин, находящихся вне контроля производителя;
- использование изделия с нарушением порядка работы и условий эксплуатации, указанных в руководстве по эксплуатации изделия;
- ремонта или доработки изделия неуполномоченным лицом или организацией.

–

## СВИДЕТЕЛЬСТВО О ПРИЕМКЕ

Блок управления молочным насосом Э1

Заводской номер \_\_\_\_\_ соответствует техническим условиям ТУ ВУ 101099023.025-2017 и признан годным для эксплуатации.

М. П.

Дата выпуска

подпись лиц, ответственных за приемку





ООО «ЭКСТРАСЕРВИС» 223058, г. Минск, Минский р-н д. Лесковка ул. Новосельская 31. УНН 101099023, ОКПО 37400935.

т: (+375 17) 51-51-000/111/222/333/444/555, факс (+375 17) 51-51-100;

Р/С ВУ08 ВПСВ 30121078860139330000, БИК ВПСВВУ2Х, код валюты 933

ОАО "БПС-Сбербанк", г. Минск, ул. Чкалова, 18/1.

## ГАРАНТИЙНЫЙ ТАЛОН № \_\_\_\_\_

1. Блок управления молочным насосом Э1

(наименование, тип и марка изделия)

2. \_\_\_\_\_

( месяц, год выпуска)

3. \_\_\_\_\_

(заводской номер изделия)

Блок управления полностью соответствует конструкторской документации, техническим условиям ТУ ВУ 101099023.025-2017 и действующим ТНПА

(наименование документа)

Гарантийный срок эксплуатации – 12 месяцев. Начало гарантийного срока исчисляется со дня ввода блока управления в эксплуатацию, но не позднее 6 месяцев со дня приобретения потребителем

Начальник ОТК

\_\_\_\_\_ (подпись)

М.П.

1. \_\_\_\_\_

(дата получения изделия на складе предприятия-изготовителя)

\_\_\_\_\_ (Ф.И.О., должность)

\_\_\_\_\_ (подпись)

М.П.

2. \_\_\_\_\_

(дата продажи (поставки) изделия продавцом (поставщиком))

\_\_\_\_\_ (Ф.И.О., должность)

\_\_\_\_\_ (подпись)

М.П.

\_\_\_\_\_ (дата продажи (поставки) изделия продавцом (поставщиком))

\_\_\_\_\_ (Ф.И.О., должность)

\_\_\_\_\_ (подпись)

М.П.

3. \_\_\_\_\_

(дата ввода изделия в эксплуатацию)

\_\_\_\_\_ (Ф.И.О., должность)

\_\_\_\_\_ (подпись)

М.П.



**ООО «ЭКСТРАСЕРВИС» 223058, г. Минск, Минский р-н  
д. Лесковка ул. Новосельская 31. УНН 101099023, ОКПО 37400935.  
т : (+375 17) 51-51-000/111/222/333/444/555, факс (+375 17) 51-51-100;  
Р /с ВУ08 ВПСВ 30121078860139330000, БИК ВПСВВУ2Х , код валюты 933  
ОАО "БПС-Сбербанк", г. Минск, ул. Чкалова, 18/1**